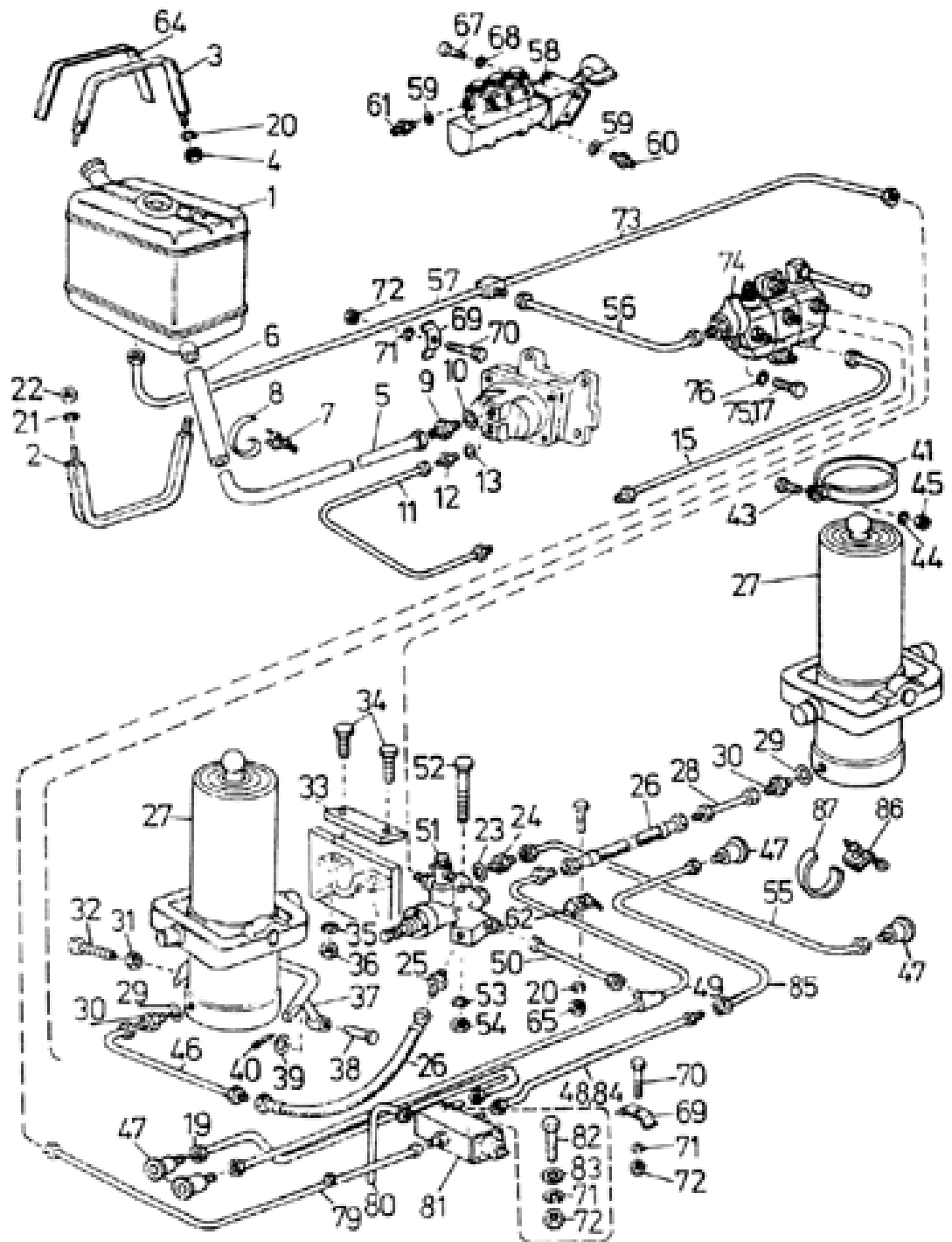


06.23 UPRAVLENIE PODBEMNYM MEKHAZMOM

6.23



№ в рисунке	№ по каталогу	Наименование	Примечание
001	2076510504	Бак масляный	
002	2076560684	Хомут	
003	2076560674	Лента крепления	
004	3111100610	Гайка	M8 ISO 4032 - 5 MKS 720
007	5482410150	Скоба	9 CSN 02 2753.5
008	5482410430	Лента крепления	0,3 x 9 x 430
010	3119013340	Кольцо уплотнительное	33 x 39 CSN 02 9310.2
013	3119013300	Кольцо уплотнительное	27 x 32 CSN 02 9310.2
017	3091110020	Болт	M10 x 25 ISO 4017 - 5.6 MKS 720
020	3111108840	Шайба пружинная	8 CSN 02 1741.05 MKS 720
021	3111108850	Шайба пружинная	10 CSN 02 1741.0 MKS 720
022	3111100640	Гайка	M10 ISO 4032 - 5 MKS 720
023	3119013300	Кольцо уплотнительное	27 x 32 CSN 02 9310.2
029	3119013240	Кольцо уплотнительное	22 x 27 CSN 02 9310.2
031	3111100670	Гайка	M12 ISO 4032 - 5 MKS 720
032	3091114210	Болт	M12 x 50 CSN 02 1115.05 MKS 720
034	3091110020	Болт	M10 x 25 ISO 4017 - 5.6 MKS 720
035	3111108850	Шайба пружинная	10 CSN 02 1741.0 MKS 720
036	3111100640	Гайка	M10 ISO 4032 - 5 MKS 720
039	3111105400	Шайба	17 CSN 02 1702.1 MKS 720
040	3111111400	Шплинт	4 x 25 ISO 1234 - St MKS 720
043	3091109790	Болт	M8 x 16 ISO 4017 - 5.6 MKS 720
044	3111108840	Шайба пружинная	8 CSN 02 1741.05 MKS 720
045	3111100610	Гайка	M8 ISO 4032 - 5 MKS 720
047	3369000200	Быстроразъемное соединение	RPT 13-S-2
051	3364320350	Клапан отключения	OV-20 B2
052	3091105950	Болт	M10 x 65 ISO 4014 - 5.8 MKS 720
053	3111108850	Шайба пружинная	10 CSN 02 1741.0 MKS 720
054	3111100640	Гайка	M10 ISO 4032 - 5 MKS 720
058	3364320170	Клапан пневматический	VPR3-A1
059	3119013060	Кольцо уплотнительное	12 x 16 CSN 02 9310.2
060	3194110340	Горловина	Js 5 CSN 13 7850
061	3194110360	Горловина	Js 6 CSN 13 7850
062	2028090884	Крепление трубок	
064	2054161554	Прокладка	
065	3111100610	Гайка	M8 ISO 4032 - 5 MKS 720
067	3091109480	Болт	M6 x 12 ISO 4017 - 5.6 MKS 720
068	3111108830	Шайба пружинная	6 CSN 02 1741.05 MKS 720
069	2028090884	Крепление трубок	
070	3091144750	Болт	M8 x 55 ISO 4014 - 8.8 MKS 720
071	3111108840	Шайба пружинная	8 CSN 02 1741.05 MKS 720
072	3111100610	Гайка	M8 ISO 4032 - 5 MKS 720
074	3364320230	Распределитель	381 841
075	3091110220	Болт	M12 x 30 ISO 4017 - 5.6 MKS 720
076	3111108860	Шайба пружинная	12 CSN 02 1741.05 MKS 720
080	2076825814	Трубка обезвоздушивания	
081	3364320200	Распределитель	RHP 20-E2
082	3091105790	Болт	M8 x 70 ISO 4014 - 5.8 MKS 720

№ в рисунке	№ по каталогу	Наименование	Примечание
083	3111105360	Шайба	8,4 CSN 02 1702.1 MKS 720
086	5482410150	Скоба	9 CSN 02 2753.5
087	5482410430	Лента крепления	0,3 x 9 x 430