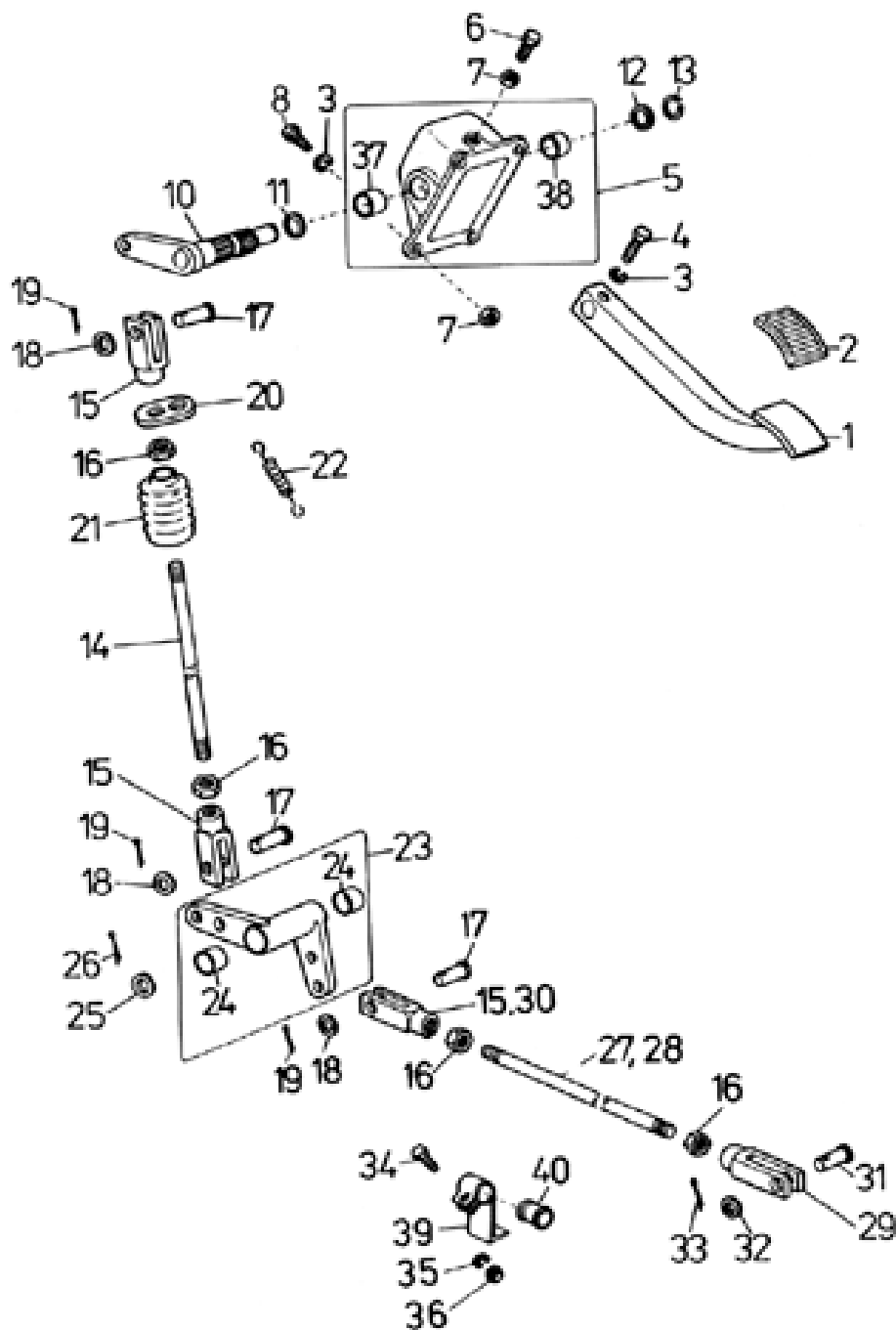


06.21 UPRAVLENJE TORMOZAMI

6.21



№ в рисунке	№ по каталогу	Наименование	Примечание
001	2071160604	Педаль	
002	2054391164	Обивка педали	
003	3111108840	Шайба пружинная	8 CSN 02 1741.05 MKS 720
005	2075030464	Подшипник педали	
006	4133000100	Болт	M8 x 25 CSN 02 1115.25 MKS 720
007	3111100610	Гайка	M8 ISO 4032 - 5 MKS 720
008	3091109810	Болт	M8 x 20 ISO 4017 - 5.6 MKS 720
010	2074711324	Рычаг	
011	3111105420	Шайба	21 CSN 02 1702.1 MKS 720
012	3111105390	Шайба	15 CSN 02 1702.1 MKS 720
013	3111730150	Кольцо стопорное	15 CSN 02 2930
014	2028511824	Тяга	
016	3111100640	Гайка	M10 ISO 4032 - 5 MKS 720
017	3111121750	Палец	10 x 28 x 24 CSN 02 2112.0 MKS 720
018	3111105370	Шайба	10,5 CSN 02 1702.1 MKS 720
019	3111111320	Шплинт	3,2 x 20 ISO 1234 - St MKS 720
020	2029400654	Подвес	
021	2054391104	Чехол защитный	
022	2050520114	Пружина	
023	2074711734	Рычаг	
024	3231110100	Втулка	PS 2015 KU 23 x 20 x 15
025	3111105420	Шайба	21 CSN 02 1702.1 MKS 720
026	3111111420	Шплинт	4 x 32 ISO 1234 - St MKS 720
027	2028511494	Тяга	
029	2029330554	Вилка	
031	3111139080	Палец	8 x 25 x 22 CSN 2341-B MKS 720
032	3111105360	Шайба	8,4 CSN 02 1702.1 MKS 720
033	3111111250	Шплинт	2 x 20 ISO 1234 - St MKS 720
034	3091113150	Болт	M6 x 16 ISO 4017 - 5.8 MKS 720
035	3111108830	Шайба пружинная	6 CSN 02 1741.05 MKS 720
036	3111102040	Гайка	M6 ISO 4035 - 04 MKS 720
037	3231110100	Втулка	PS 2015 KU 23 x 20 x 15
038	3231110040	Втулка	PS 1515 KU 17 x 15 x 15
039	2075130644	Скоба тяги	
040	2050310384	Втулка	