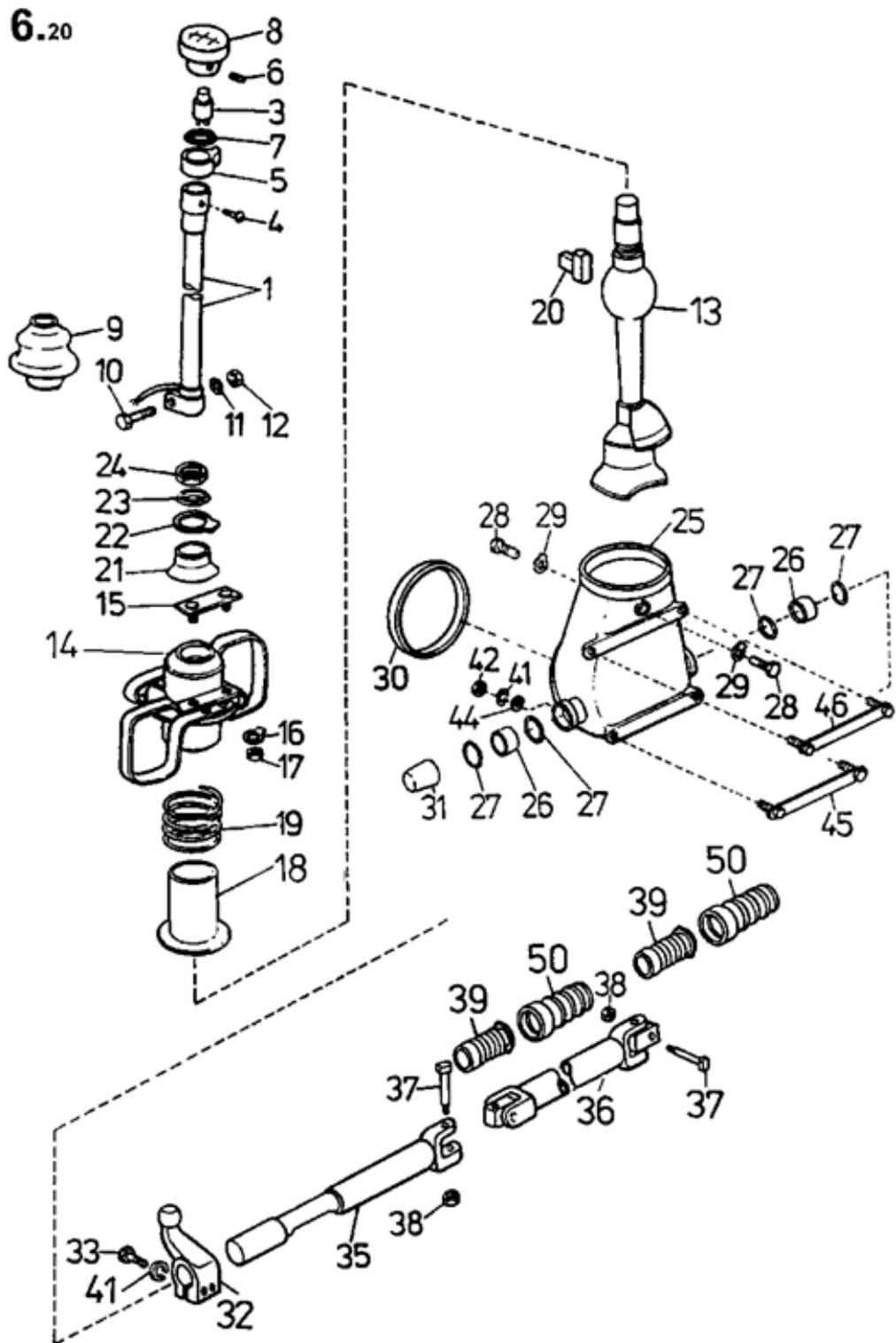


06.20 Механизм переключения передач



№ в рисунке	№ по каталогу	Наименование	Примечание
001	2071110744	Рычаг переключения	
003	2079050204	Преселектор редуктора	
004	3091121200	Болт	M3 x 6 ISO 2009 - 5.8 MKS 720
005	2074710084	Рычаг преселектора	
006	3093336940	Болт установочный	6 x 8 CSN 02 1185.25
007	2054270014	Накладка пружинная	
008	2071120184	Ручка	
009	2054390164	Чехол	
010	3091172290	Болт	M12 x 50 ISO 4014 - 8.8 MKS 720
011	3111108860	Шайба пружинная	12 CSN 02 1741.05 MKS 720
012	3111100670	Гайка	M12 ISO 4032 - 5 MKS 720
013	2071110784	Рычаг переключения	
014	2071290054	Подшипник переключений	
015	2075720714	Хомут	
016	3111105370	Шайба	10,5 CSN 02 1702.1 MKS 720
017	3111102060	Гайка	M10 ISO 4035 - 04 MKS 720
018	2071400034	Направляющая рычага	
019	2050512364	Пружина	
020	2050110614	Палец направляющий	
021	2050270484	Сферическое гнездо	
022	2051030064	Шайба стопорная	
023	2050680104	Пружина тарельчатая	
024	3111102200	Гайка	M24 x 1,5 ISO 8675 - 0,4 MKS 720
025	2017580394	Коробка переключения	
026	3231110150	Втулка	PS 2425 KU
027	3117390240	Кольцо стопорное	28 CSN 02 2925.2
028	2052381594	Болт	
029	3111109730	Шайба стопорная	10,5 CSN 02 1751.0
030	2054391034	Крышка резиновая	
031	2054391404	Чехол защитный	
032	2017420154	Палец переключения	
033	3091173110	Болт	M10 x 45 ISO 4014 - 10.9 MKS 720
035	2071430144	Шток переключения	
036	2071110794	Шток переключения	
037	2050070084	Палец вилки переключения	
038	3111102060	Гайка	M10 ISO 4035 - 04 MKS 720
039	2054391364	Чехол	
041	3111108850	Шайба пружинная	10 CSN 02 1741.0 MKS 720
042	3111101140	Гайка	M10 ISO 4032 - 8 MKS 720
044	3111105370	Шайба	10,5 CSN 02 1702.1 MKS 720
045	2075720854	Хомут	
046	2075720844	Хомут	
050	2054391374	Чехол	