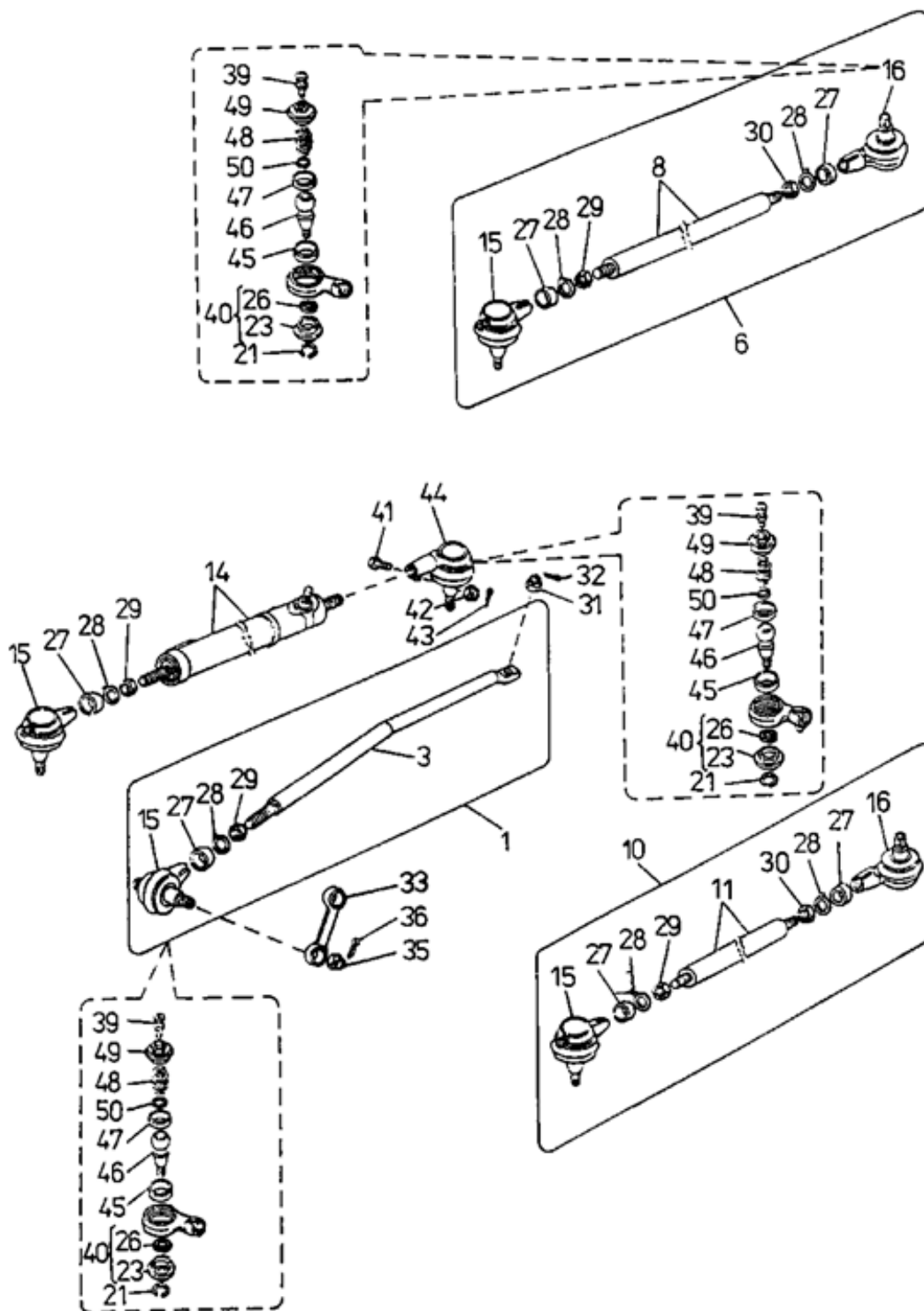


04.04 Рычаги и тяги

4.04



№ в рисунке	№ по каталогу	Наименование	Примечание
001	2075063394	Тяга сервоцилиндра	
003	2075063724	Тяга сервоцилиндра	
006	2075063414	Тяга рулевая	
008	2021210254	Тяга рулевая	
010	2075063404	Тяга рулевая	
011	2021210374	Тяга рулевая	
014	3367110170	Усилитель рулевого механизма	RV60 23310.02
015	4420704140	Шарнир шаровой	442100089900
016	4420706100	Шарнир шаровой	442100092900
027	2050340104	Втулка	
028	2051060464	Шайба стопорная	
029	3111135400	Гайка	M27 x 2 ISO 8675 - 05 MKS 720
030	3111135410	Гайка	M27 x 2 L CSN 02 1403.55
031	3111103330	Гайка	M24 x 1,5 CSN 02 1412.2 MKS 720
032	3111111620	Шплинт	5 x 45 ISO 1234 - St MKS 720
033	2021660994	Рулевой рычаг поворотного кулака	
035	3111103350	Гайка	M27 x 2 CSN 02 1412.25 MKS 720
036	3111111510	Шплинт	5 x 50 ISO 1234 - St MKS 720
039	4251110060	Ниппель масленки	M10 x 1 DIN 71412
041	2052012514	Болт	
042	3111102750	Гайка	M12 CSN 02 1411.25 MKS 720
043	3111111340	Шплинт	3,2 x 25 ISO 1234 - St MKS 720
044	4420703560	Шарнир шаровой	442100101900