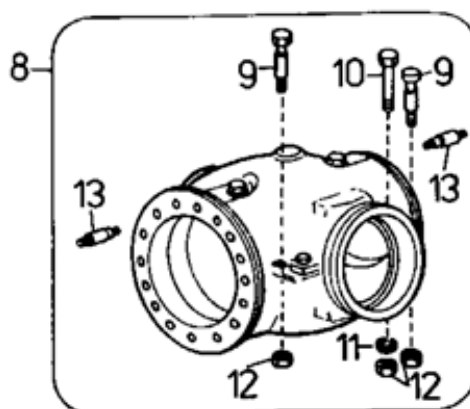
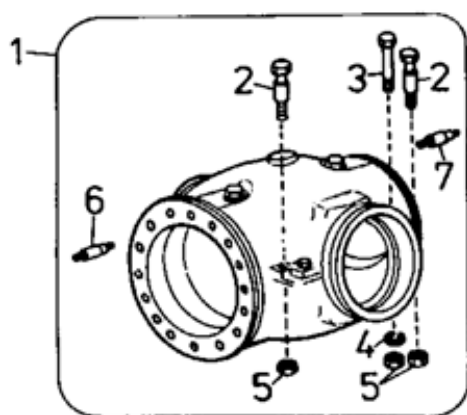


03.08 Картеры главных передач

3.08



№ в рисунке	№ по каталогу	Наименование	Примечание
001	2072510734	Картер	
002	2052250074	Болт центровочный	
003	3091172630	Болт	M16 x 120 ISO 4014 - 8.8 MKS 720
004	3111108880	Шайба пружинная	16 CSN 02 1741.05 MKS 720
005	3111101200	Гайка	M16 ISO 4032 - 8 MKS 720
006	2052390894	Шпилька	
007	2052390904	Шпилька	
008	2072510764	Картер	
009	2052250074	Болт центровочный	
010	3091172630	Болт	M16 x 120 ISO 4014 - 8.8 MKS 720
011	3111108880	Шайба пружинная	16 CSN 02 1741.05 MKS 720
012	3111101200	Гайка	M16 ISO 4032 - 8 MKS 720
013	2052390904	Шпилька	