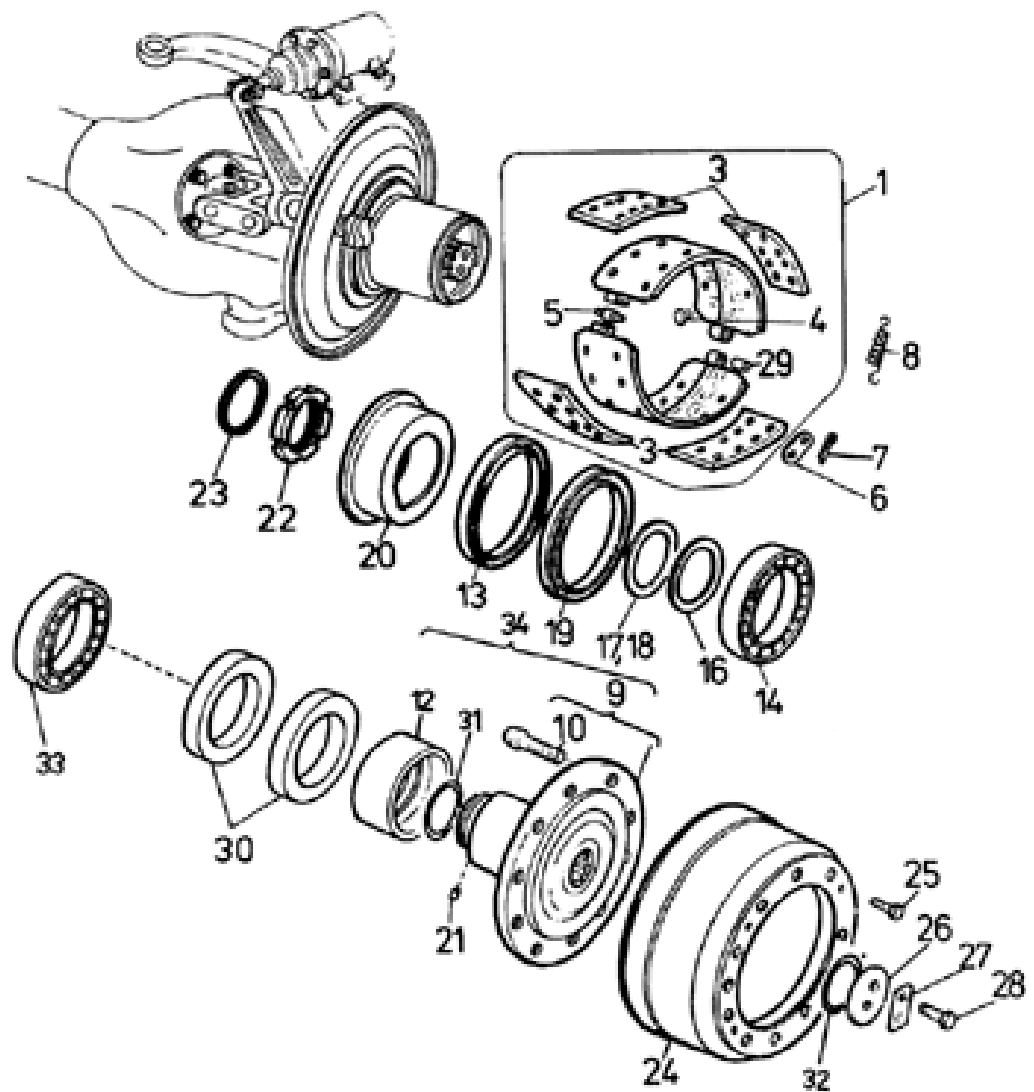


03.07 Ступица переднего колеса

3.07



№ в рисунке	№ по каталогу	Наименование	Примечание
001	2074560494	Колодка тормозная	
003	2050870534	Накладка тормозная	
004	3111130100	Заклепка	8 x 18 CSN 02 2331.7
005	2050300064	Ролик	
006	2051150454	Шайба стопорная	
007	3111111550	Шплинт	6,3 x 40 ISO 1234 - St MKS 720
008	2050520164	Пружина	
009	2074011394	Ступица переднего колеса	
010	2052381784	Болт колеса	
012	2020870324	Кольцо распорное	
013	2735213090	Уплотнение для валов	GP170 x 200 x 15 SM. 40-235 CSN 02 9401.0
014	9931004450	Болт	0112 5608
016	2050954294	Шайба	(0,2 mm)
017	2050954284	Шайба	(0,3 mm)
018	2050954274	Шайба	(0,5 mm)
019	2735213080	Уплотнение для валов	170 x 200 x 15 G SM. 40-235 CSN 02 9401.0
020	2050710224	Кольцо распорное	
021	3249210190	Ролик	8 x 12 III
022	2052571344	Гайка	
023	2731102390	Кольцо уплотнительное	65 x 3 CSN 02 9281.2
024	2024110364	Кольцо уплотнительное	
025	3091173400	Болт	M8 x 16 CSN 02 1207.55 - 8.8 MKS 720
026	2050920904	Накладка	
027	2051090294	Шайба стопорная	
028	3091147400	Болт	M12 x 30 ISO 4017 - 8.8 MKS 720
029	3232500010	Втулка	PS 3020 KU
030	2735212910	Уплотнение для валов	GP160 x 190 x 15 SM. 40-235 CSN 02 9401.0
031	2731102750	Кольцо уплотнительное	140 x 5 CSN 02 9281.2
032	2731101670	Кольцо уплотнительное	65 x 55 CSN 02 9280.2
033	3247140360	Шарикоподшипник	32024 AX
034	2074011434	Ступица колеса	