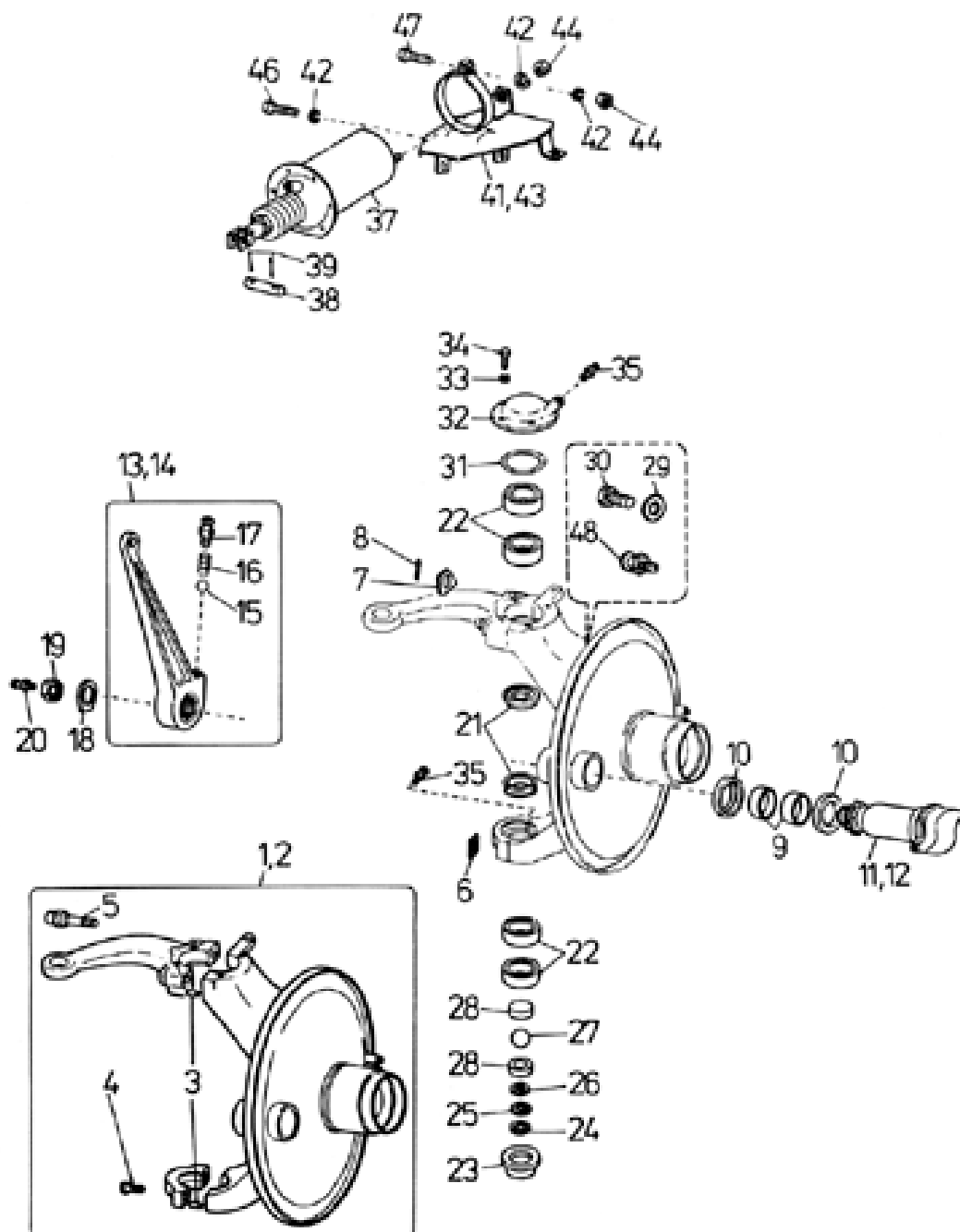


03.05 Поворотный шкворень

3.05



№ в рисунке	№ по каталогу	Наименование	Примечание
001	2073011604	Шкворень поворотный	
002	2073011594	Поворотный шкворень передний левый	
003	3111122750	Штифт	8 x 20 A ISO 2338 - St
004	3091172300	Болт	M12 x 55 ISO 4014 - 8.8 MKS 720
005	2052012414	Болт рычага продольной рулевой тяги	
006	2051070354	Шайба стопорная	
007	2051160024	Шайба стопорная	
008	3111111430	Шплинт	4 x 36 ISO 1234 - St MKS 720
009	3231110350	Втулка	PS 3535 KU
010	9903007740	Уплотнение для валов	35 x 50 x 7 G CSN 02 9401.1
011	2024710434	Кулак тормозной правый	
012	2024710444	Кулак тормозной левый	
013	2074670504	Рычаг кулака левый	
014	2074670494	Рычаг тормозного кулака правый	
015	3249100230	Шарик	II 3/8" CSN 02 3680
016	2050512204	Пружина	
017	9903011370	Лубрикатор	16 МК 12 x 1,5
018	3111109930	Шайба стопорная	28 CSN 02 1753.05
019	3111135400	Гайка	M27 x 2 ISO 8675 - 05 MKS 720
020	4251110060	Ниппель масленки	M10 x 1 DIN 71412
021	2073450244	Кольцо уплотнительное	
022	9903006130	Шарикоподшипник	NA 4910 V CSN 02 4680
023	2050270074	Втулка упорная	
024	2050920404	Шайба	0,5 mm
025	2050920414	Шайба	0,3 mm
026	2050920424	Шайба	0,2 mm
027	3249100490	Шарик	D 34,925
028	2050270184	Сферическое гнездо	
029	3119013000	Кольцо уплотнительное	8 x 12 CSN 02 9310.2
030	3119082820	Пробка	M8 x 1 CSN 02 1915.15
031	2731101680	Кольцо уплотнительное	75 x 3 CSN 02 9281.2
032	2078690324	Крышка подшипника	
033	3111108830	Шайба пружинная	6 CSN 02 1741.05 MKS 720
034	3091113120	Болт	M6 x 12 ISO 4017 - 5.8 MKS 720
035	4251110060	Ниппель масленки	M10 x 1 DIN 71412
037	4436124040	Цилиндр тормозной	443 6 1216 400.3
038	9903012990	Палец	205 1109
039	3111111400	Шплинт	4 x 25 ISO 1234 - St MKS 720
041	2072965464	Кронштейн правый	
042	3111108860	Шайба пружинная	12 CSN 02 1741.05 MKS 720
043	2072965454	Кронштейн левый	
044	3111101160	Гайка	M12 ISO 4032 - 8 MKS 720
046	3091113590	Болт	M12 x 20 ISO 4017 - 5.8 MKS 720
047	3091147370	Болт	M12 x 40 ISO 4017 - 8.8 MKS 720
048	4251110060	Ниппель масленки	M10 x 1 DIN 71412