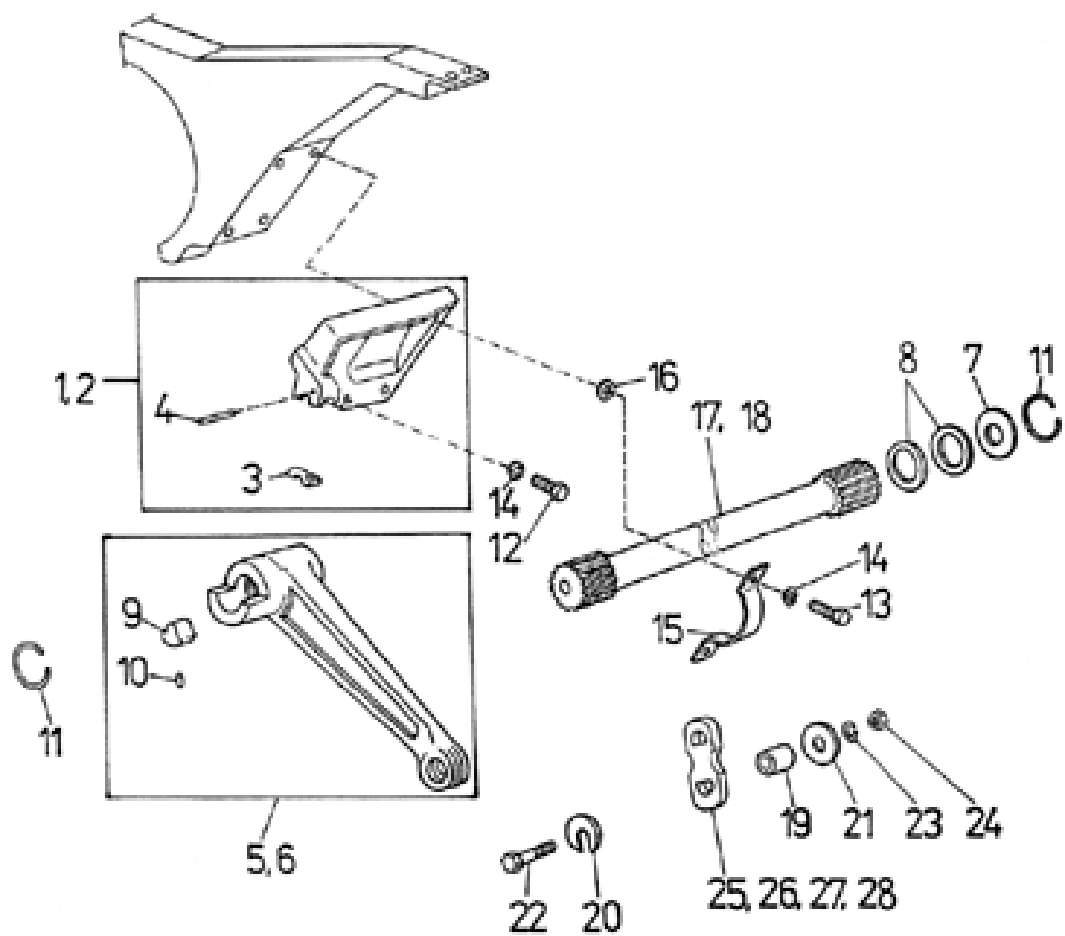


03.19 Подвеска переднего моста

3.19



№ в рисунке	№ по каталогу	Наименование	Примечание
001	2072800864	Кронштейн передний левый	
002	2072800854	Кронштейн передний правый	
003	2051500254	Линза	
004	3111123890	Штифт	10 x 55 A ISO 2338 - St MKS 720
005	2072800874	Рычаг торсиона левый	
006	2072800884	Рычаг торсиона правый	
007	2051180124	Шайба	6 mm
008	2050762494	Кольцо	
009	2031840034	Сухарь	
010	2051580154	Штифт цилиндрический	
011	3117390160	Кольцо стопорное	80 CSN 02 2925.1
012	2052011694	Болт	
013	2052011704	Болт	
014	3111108900	Шайба пружинная	20 CSN 02 1741.0 MKS 720
015	2031570304	Хомут торсиона	
016	2051011564	Шайба	
017	2028660474	Торсион левый	
018	2028660464	Торсион правый	
019	2050030454	Палец	
020	2051190064	Накладка левая	
021	2051190054	Накладка правая	
022	3091102430	Болт	M10 x 75 ISO 4014 - 5.6 MKS 720
023	3111108850	Шайба пружинная	10 CSN 02 1741.0 MKS 720
024	3111100640	Гайка	M10 ISO 4032 - 5 MKS 720
025	2031510174	Подвес	234 mm
026	2031510184	Подвес	250 mm
027	2031510194	Подвес	266 mm
028	2031510204	Подвес	282 mm