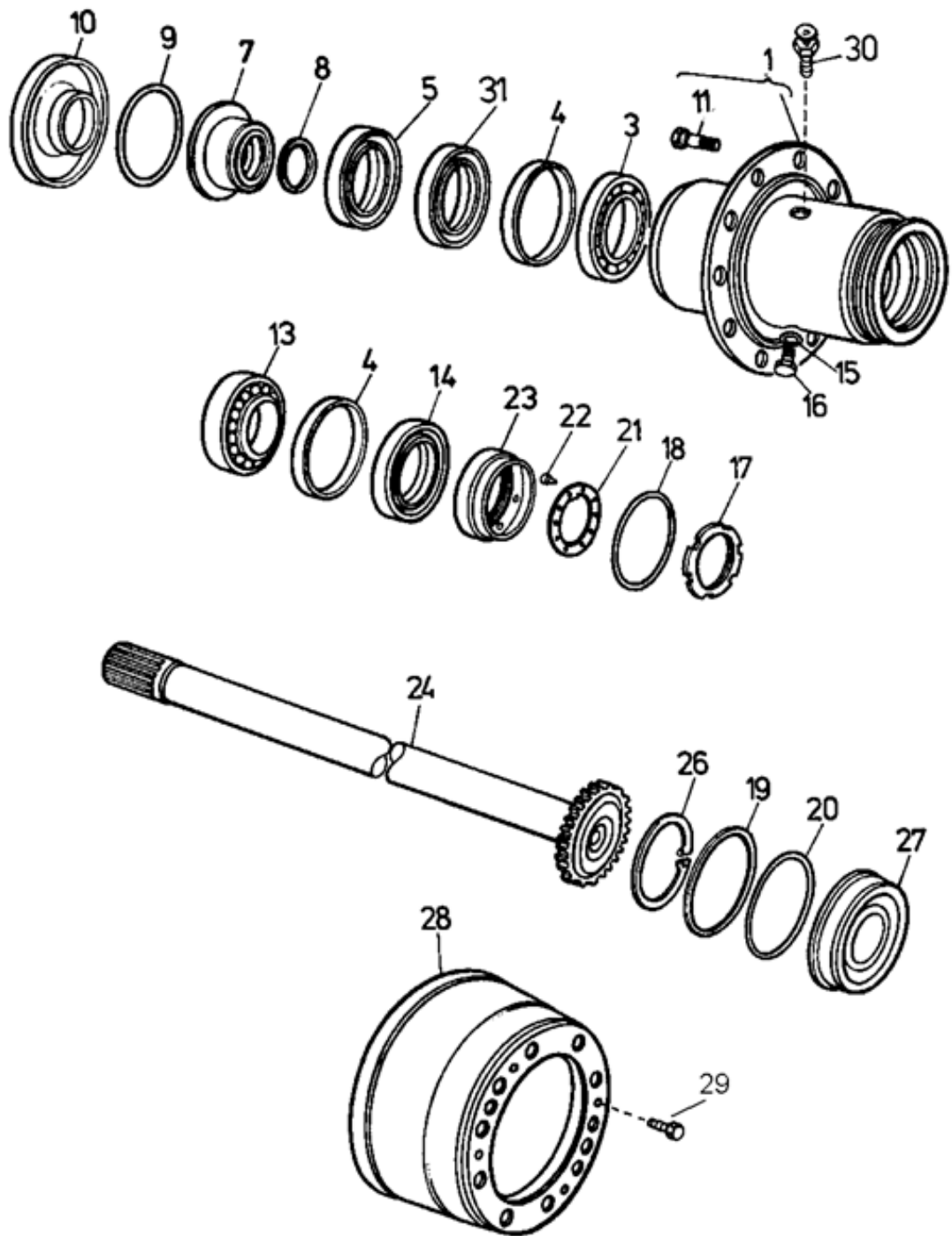


03.13 Ступица заднего колеса

3.13



| № в рисунке | № по каталогу | Наименование | Примечание |
|-------------|---------------|-----------------------|-------------------------------------------|
| 001 | 2074011334 | Ступица колеса | |
| 003 | 9931004450 | Болт | 0112 5608 |
| 004 | 2050762544 | Кольцо распорное | |
| 005 | 2735212910 | Уплотнение для валов | GP160 x 190 x 15 SM. 40-235 CSN 02 9401.0 |
| 007 | 2020870244 | Распорка | |
| 008 | 2731102730 | Кольцо уплотнительное | 110 x 5 CSN 02 9281.2 |
| 009 | 2050660754 | Кольцо стяжное | |
| 010 | 2050910584 | Крышка защитная | |
| 011 | 2052381794 | Болт колеса | |
| 013 | 3247120410 | Шарикоподшипник | 30220 A CSN 02 4720 |
| 014 | 9903007750 | Уплотнение для валов | 150 x 180 x 15 G 40-235 CSN 02 9401.0 |
| 015 | 3119013080 | Кольцо уплотнительное | 14 x 18 CSN 02 9310.2 |
| 016 | 3119082550 | Болт запорный | M14 x 1,5 CSN 31 3802.12 |
| 017 | 2052571334 | Гайка прорезная | |
| 018 | 2050660824 | Кольцо опорное | |
| 019 | 2731102830 | Кольцо уплотнительное | 200 x 5 CSN 02 9281.2 |
| 020 | 2050660764 | Кольцо стопорное | |
| 021 | 2051190084 | Шайба регулировочная | 3,3 mm |
| 022 | 2051560104 | Штифт регулировочный | |
| 023 | 2052670044 | Гайка стопорная | |
| 024 | 2020510274 | Вал заднего моста | |
| 026 | 3111731980 | Кольцо стопорное | 190 CSN 02 2931 |
| 027 | 2055930424 | Крышка уплотнительная | |
| 028 | 2024110364 | Кольцо уплотнительное | |
| 029 | 3091173400 | Болт | M8 x 16 CSN 02 1207.55 - 8.8 MKS 720 |
| 030 | 4251110060 | Ниппель масленки | M10 x 1 DIN 71412 |
| 031 | 2735212900 | Уплотнение для валов | 160 x 190 x 15 G SM. 40-235 CSN 02 9401.0 |