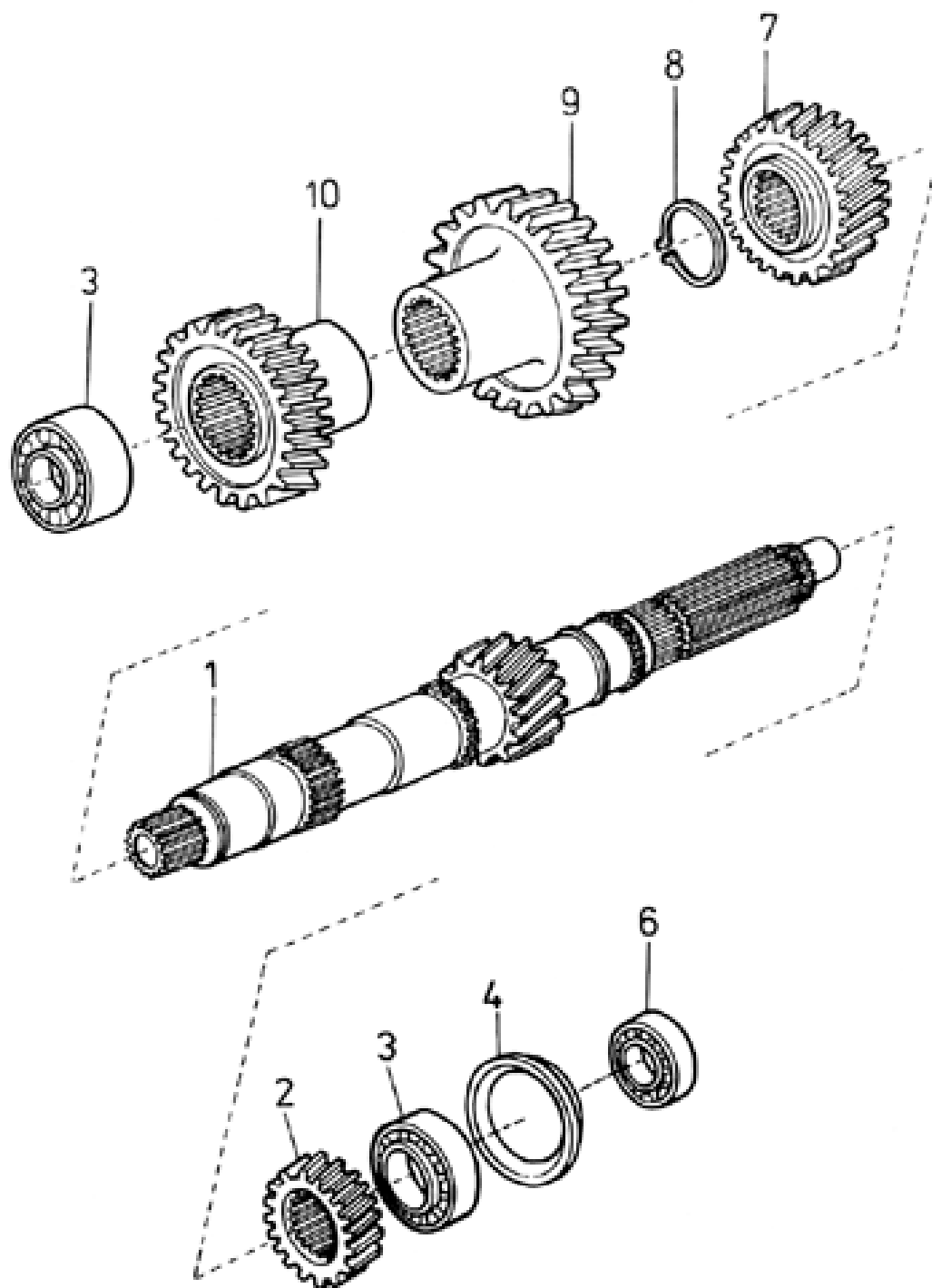


02.06 Вал промежуточный

2.06



№ в рисунке	№ по каталогу	Наименование	Примечание
001	2016840124	Вал промежуточный	
002	2017230524	Шестерня промежуточная 3	
003	3247910070	Шарикоподшипник	33215
004	2050790674	Кольцо	
006	3244280180	Шарикоподшипник	NJ 2309 E C3
007	2017230534	Шестерня промежуточная 4	
008	3111730660	Кольцо стопорное	85
009	2017230544	Шестерня постоянного зацепления	
010	2017230554	Шестерня постоянного зацепления	