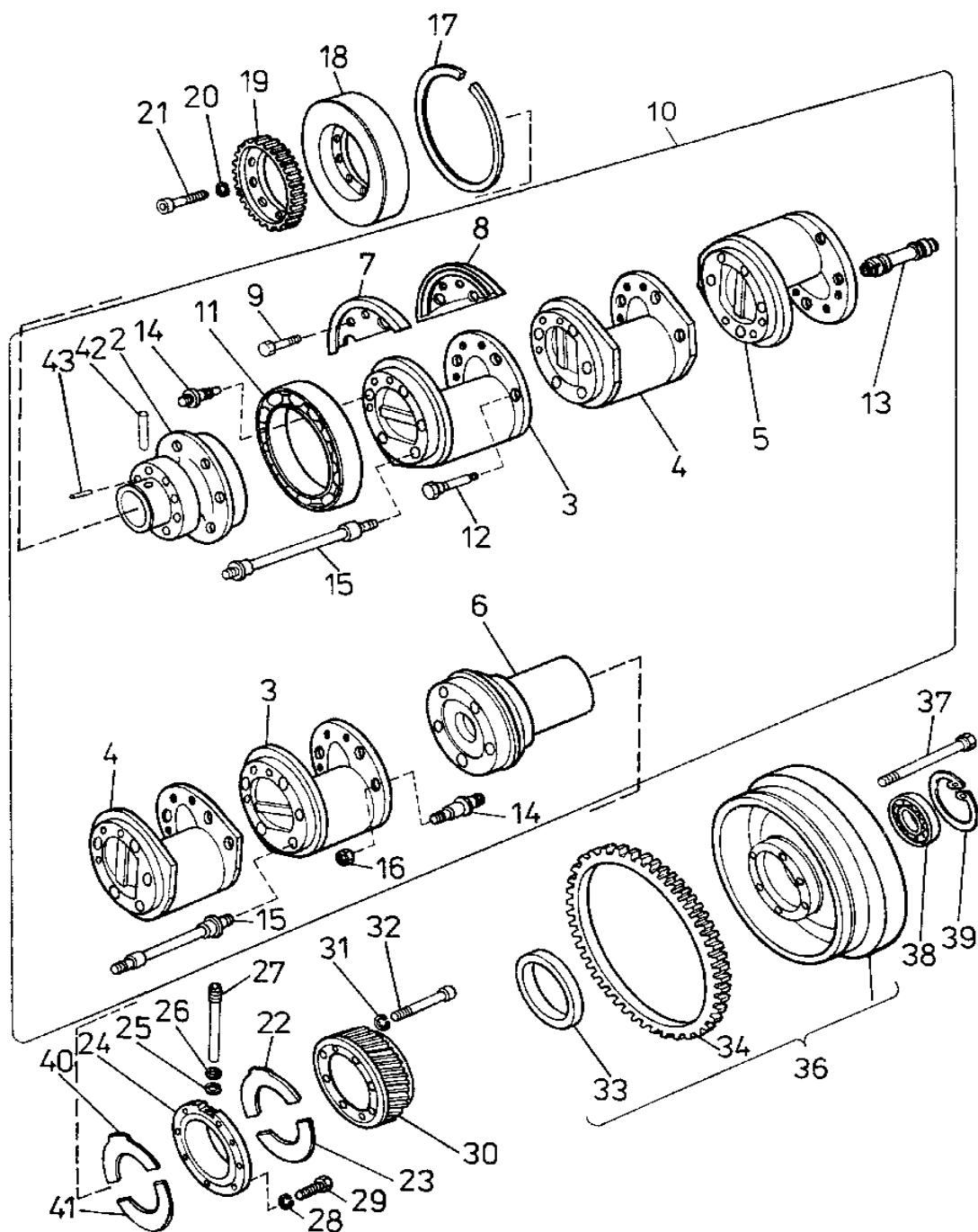


01.03 Вал коленчатый

1.03



№ в рисунке	№ по каталогу	Наименование	Примечание
002	2010201034	Шейка передняя	
003	2070060924	Часть коленчатого вала	
004	2070060914	Часть коленчатого вала	
005	2070060934	Часть коленчатого вала	
006	2010200894	Шейка коленчатого вала	
007	2010460024	Противовес	
008	2010460034	Противовес	
009	3091148470	Болт	M12 x 1, 25 x 35 - 10 CSN 8676
010	2070061094	Вал коленчатый	
011	3247910200	Шарикоподшипник	PLC 410-27 TPF
012	2052381744	Болт	
013	2052391304	Болт	
014	2052391314	Болт	
015	2052391324	Болт	
016	2052780184	Гайка	
017	2050660454	Кольцо стопорное	
018	4436210160	Гаситель крутильных колебаний	STE 22.01.OOC
019	2012210124	Ведущая шестерня	
020	3111108860	Шайба пружинная	12 CSN 02 1741.05 MKS 720
021	3091150620	Болт	M12 x 45 ISO 4762 - 8.8 MKS 720
022	3231413710	Упорный подшипник верхний	6037-02/00
023	3231413730	Упорный подшипник нижний	6038-02/00
024	2055820454	Крышка подшипника	
025	2054240064	Кольцо уплотнительное	
026	2051011934	Шайба	
027	2053016934	Трубка маслоподвода	
028	3111108840	Шайба пружинная	8 CSN 02 1741.05 MKS 720
029	3091173200	Болт	M8 x 25 ISO 4017 -10.9 MKS 720
030	2070130164	Шестерня	
031	3111108840	Шайба пружинная	8 CSN 02 1741.05 MKS 720
032	3091150480	Болт	M8 x 70 ISO 4762 - 8.8 MKS 720
033	2050762444	Кольцо	
034	2010240164	Венец маховика	
036	2070100474	Маховик	
037	2052381874	Болт	
038	3241623530	Шарикоподшипник	6206 2 RS 2
039	3111731580	Кольцо стопорное	62 CSN 02 2931
040	3231413770	Упорный подшипник верхний	6037-04/00
041	3231413750	Упорный подшипник нижний	6038-04/00
042	3111123000	Штифт	10 x 55 A ISO 2338 - St
043	3111122570	Штифт	6 x 14 A ISO 2338 - St