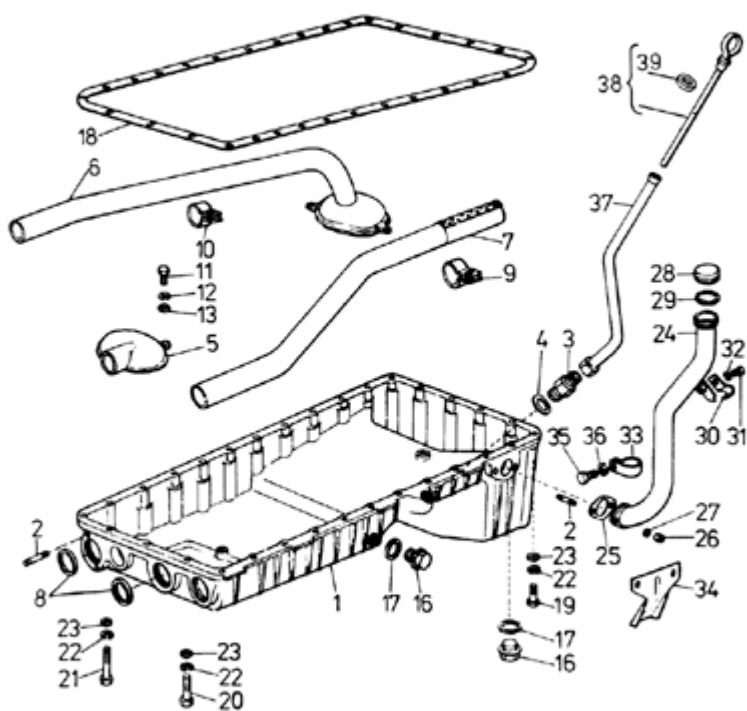


## 01.02 Поддон двигателя

1.02



№ в рисунке	№ по каталогу	Наименование	Примечание
001	2010150254	Поддон картера	
002	3093181540	Болт	M8 x 22
003	3119080220	Горловина	8 T815 CSN 13 7854.22
004	3119013080	Кольцо уплотнительное	14 x 18 CSN 02 9310.2
005	2070211144	Трубка всасывающая	
006	2070211174	Трубка	
007	2070211164	Трубка напорная	
008	2054170714	Кольцо уплотнительное	
009	2054471114	Скоба	
010	2054471314	Скоба	
011	3091113290	Болт	M8 x 18 ISO 4017 - 5.8 MKS 720
012	3111108840	Шайба пружинная	8 CSN 02 1741.05 MKS 720
013	3111105360	Шайба	8,4 CSN 02 1702.1 MKS 720
016	3111131770	Пробка	M30 x 1,5 CSN 02 1914.2
017	3119013320	Кольцо уплотнительное	30 x 36 CSN 02 9310.2
019	3091144720	Болт	M8 x 40 ISO 4014 - 8.8 MKS 720
020	3091144750	Болт	M8 x 55 ISO 4014 - 8.8 MKS 720
021	3091144790	Болт	M8 x 75 ISO 4014 - 8.8 MKS 720
022	3111108840	Шайба пружинная	8 CSN 02 1741.05 MKS 720
023	3111105360	Шайба	8,4 CSN 02 1702.1 MKS 720
024	2076590444	Горловина	
026	3111101130	Гайка	M8 ISO 4032 - 8 MKS 720
027	3111108840	Шайба пружинная	8 CSN 02 1741.05 MKS 720
028	2051330084	Затвор горловины	
029	2731103680	Кольцо уплотнительное	48 x 3,5 SIL 70
030	2054471694	Скоба	
031	3091147020	Болт	M6 x 12 ISO 4017 - 8.8 MKS 720
032	3111108830	Шайба пружинная	6 CSN 02 1741.05 MKS 720
033	2054471114	Скоба	
034	2072965104	Держатель горловины	
035	3091147130	Болт	M8 x 16 ISO 4017 - 8.8 MKS 720
036	3111108840	Шайба пружинная	8 CSN 02 1741.05 MKS 720
037	2076612344	Направляющая масломера	
038	2070460634	Маслометр	
039	2731103670	Кольцо уплотнительное	3,30 x 2,40 SIL70