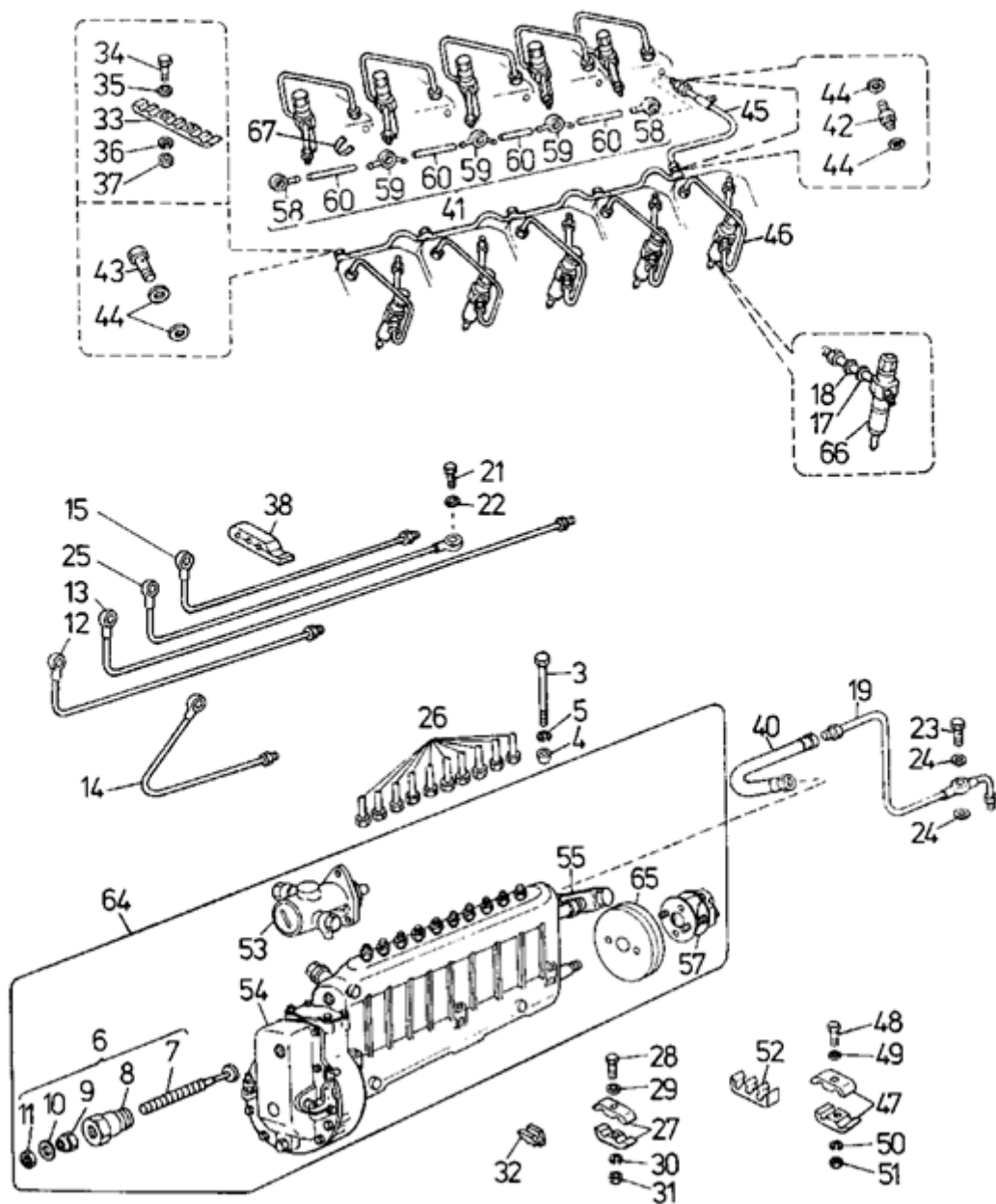


01.17 Впрыскивающее устройство

1.17



№ в рисунке	№ по каталогу	Наименование	Примечание
003	3091144860	Болт	M8 x 70 ISO 4014 - 8.8 MKS 720
004	2051010564	Шайба	
005	3111108840	Шайба пружинная	8 CSN 02 1741.05 MKS 720
006	2079050254	Включатель	
007	2079090014	Контакт	
008	2053650694	Штуцер выключателя	
009	3111104200	Гайка	M8 - 5 MKS 720 CSN 7040
010	3111105360	Шайба	8,4 CSN 02 1702.1 MKS 720
011	3111102050	Гайка	M8 ISO 4035 - 04 MKS 720
012	2076631204	Трубка подвода топлива	
013	2076631144	Трубка подвода топлива	
014	2076631174	Трубка подвода топлива	
015	2076631134	Трубка	
017	2051110244	Шайба	
018	2054240064	Кольцо уплотнительное	
019	2076631674	Трубка подвода масла	
021	3119080640	Зажим	8 CSN 13 7993.2 T 815
022	3119013080	Кольцо уплотнительное	14 x 18 CSN 02 9310.2
023	3119080640	Зажим	8 CSN 13 7993.2 T 815
024	3119013080	Кольцо уплотнительное	14 x 18 CSN 02 9310.2
025	2076631844	Трубка маслопровода	
026	2076612334	Трубопровод	
027	2028090714	Скоба трубопровода	
028	3091105490	Болт	M6 x 25 ISO 4014 - 5.8 MKS 720
029	3111105350	Шайба	6,4 CSN 02 1702.15 MKS 720
030	3111108830	Шайба пружинная	6 CSN 02 1741.05 MKS 720
031	3111100590	Гайка	M6 - 5 MKS 720 ISO 4032
032	2028090694	Скоба трубопровода	
033	2028090704	Скоба трубопровода	
034	3091105510	Болт	M6 x 30 ISO 4014 - 5.8 MKS 720
035	3111105350	Шайба	6,4 CSN 02 1702.15 MKS 720
036	3111108830	Шайба пружинная	6 CSN 02 1741.05 MKS 720
037	3111100590	Гайка	M6 - 5 MKS 720 ISO 4032
038	2054440294	Изолятор	
040	4436540100	Шланг	6 x 250, 14 x 1,5 TU 40 DKL - DKL
041	2076630964	Трубка слива средняя	
042	2053700034	Штуцер	
043	2053700104	Болт польй	
044	3119013010	Кольцо уплотнительное	8 x 14 CSN 02 9310.2
045	2076631124	Трубка слива	
046	2076631774	Трубка слива	
047	2028090844	Скоба трубопровода	
048	3091105510	Болт	M6 x 30 ISO 4014 - 5.8 MKS 720
049	3111105350	Шайба	6,4 CSN 02 1702.15 MKS 720
050	3111108830	Шайба пружинная	6 CSN 02 1741.05 MKS 720
051	3111100590	Гайка	M6 - 5 MKS 720 ISO 4032
052	3218411950	Скоба трубопровода	2054/074 D 10

№ в рисунке	№ по каталогу	Наименование	Примечание
053	9901005190	Подкачивающий насос	CD6A-2281 9902281
054	4439700670	Регулятор	2054/074 D 10
055	4439700730	Обогатитель подачи	990.1
057	4439700690	Муфта соединительная	SP 2A 25V 788/9
058	2076633954	Угольник поворотный	
059	2076633964	Угольник поворотный	
060	2053111904	Шланг	
064	4437112200	Насос топливный	PV 10A 9S 917 I 1494
065	9901005210	Регулятор начала впрыска	AM 4A4P 990.
066	4437112210	FORSUNKA	VA 51S 443A 2686
067	5482411020	Скоба	COBRA-9,5/7 W4