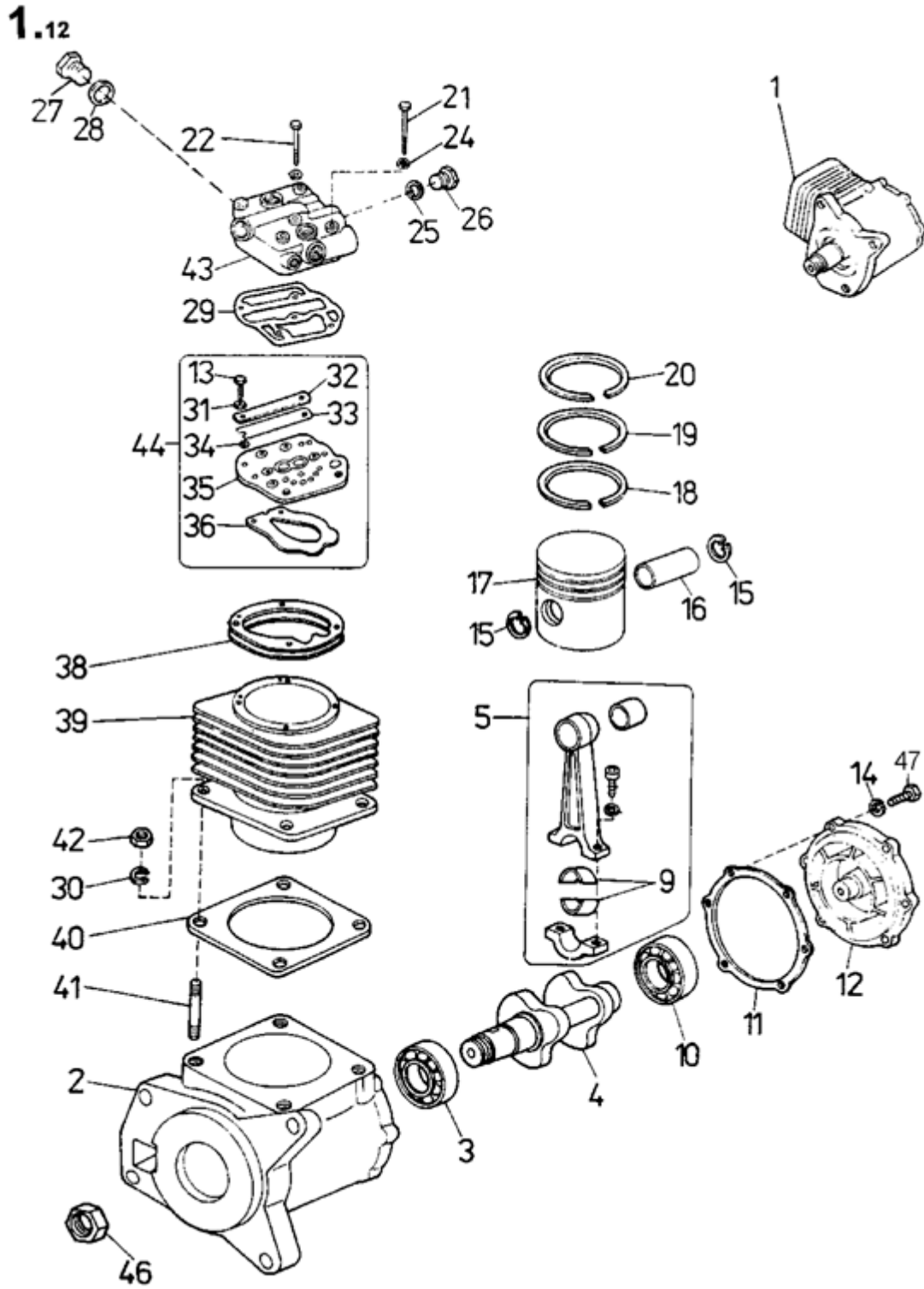


01.12 Компрессор (детали)



№ в рисунке	№ по каталогу	Наименование	Примечание
001	4436140150	Компрессор	4131
002	9901000050	Картер компрессора	
003	9901009140	Подшипник	UR 6306 P6 CSN 02 4630
004	9901000070	Вал коленчатый	
005	9901000080	Шатун	
009	9901000120	Вкладыш шатуна	
010	9901000130	Шарикоподшипник	UR 6307 Z CSN 02 4640
011	6278200010	Прокладка	
012	4439100090	Крышка ящика	
013	3091147060	Болт	M6 x 20 ISO 4017 - 8.8 MKS 720
014	9901000140	Шайба пружинная	6 CSN 02 1740.0
015	9901009000	Кольцо стопорное	20 602-1804 CSN 02 2931
016	9901000150	Палец поршневой	301-1977
017	9921000150	Шарикоподшипник	32209 E
018	9901000170	Кольцо поршневое	90 x 4, 304-3044
019	9901000180	Кольцо поршневое	90 x 2,5, 304-3043
020	9901000190	Кольцо поршневое	90 x 2,5, 304-3045
021	9901000200	Болт	M8 x 80 CSN 02 1101.7 151-2449
022	9901009060	Болт	101-9403
024	3111105360	Шайба	8,4 CSN 02 1702.1 MKS 720
025	9901000230	Прокладка	602-5018
026	9901000240	Пробка	101-5819
027	9901000250	Пробка	101-5819
028	9901000260	Прокладка	625-9081
029	9901000270	Прокладка	625-4003
030	9901009190	Шайба	601-0915 10
031	9901000290	Шайба	304-0734
032	9901000300	Упор	601-7410
033	9901000310	Диск	602-5503
034	9901000320	Кольцо	602-5017
035	9901009030	Промежуточная плита	770-0406
036	9901000340	Диск	602-5601
038	9901000360	Прокладка	626-1808
039	9901000370	Цилиндр	716-0514
040	9901000380	Прокладка	626-2602
041	9901009180	Болт	M10 x 22 CSN 02 1176.5 101-563
042	3111100640	Гайка	M10 ISO 4032 - 5 MKS 720
043	9901000400	Головка цилиндра	
044	9901009020	Промежуточная пластинка	960-6310
046	9901000430	Гайка	M22 x 1,5 180-0
047	3091113170	Болт	M6 x 20 ISO 4017 - 5.8 MKS 720