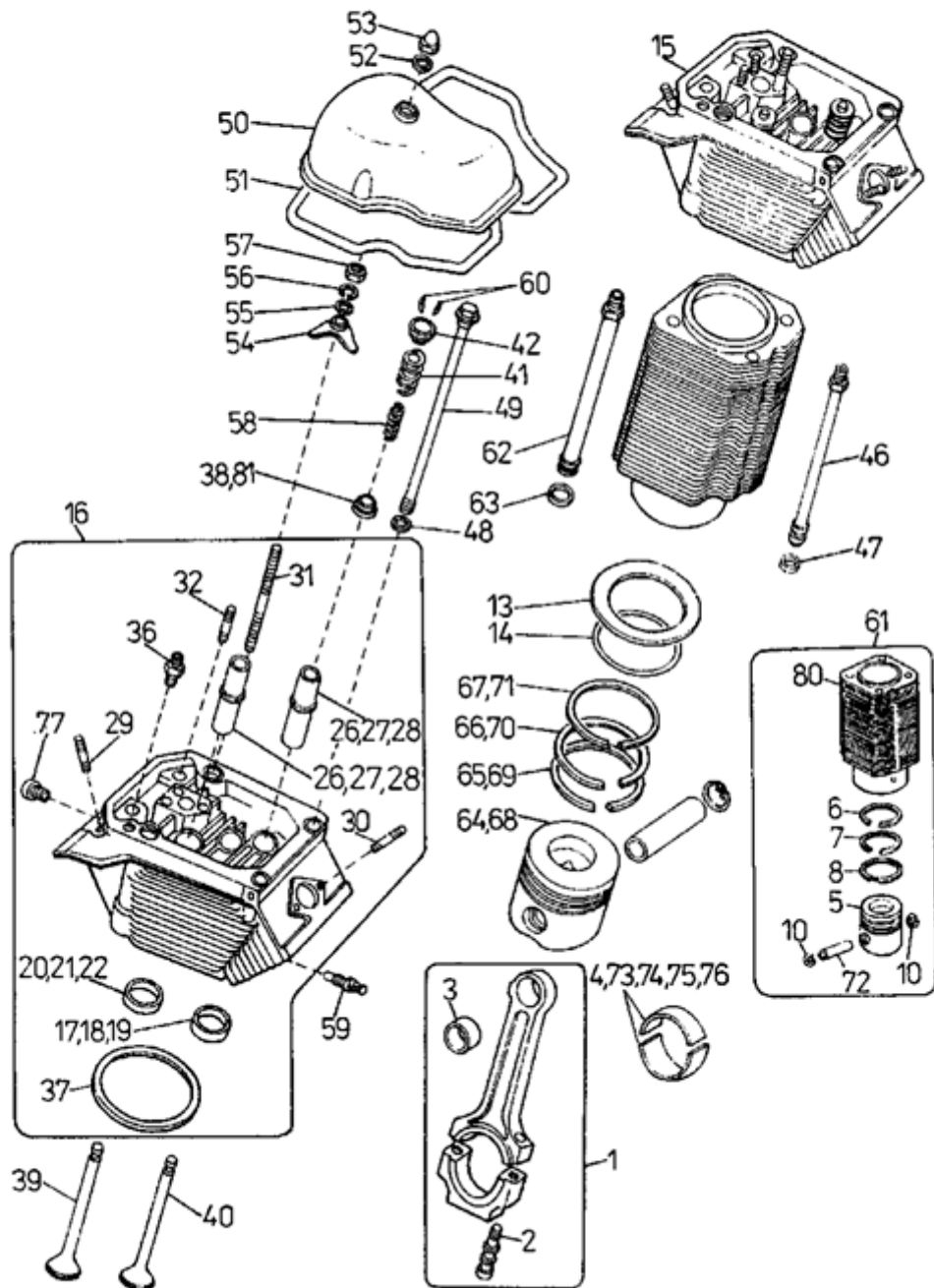


01.10 Головка цилиндра, шаруны, поршни

1.10



№ в рисунке	№ по каталогу	Наименование	Примечание
001	2070070254	Шатун	
002	2052381754	Болт шатуна	
003	2050310204	Втулка	
004	3231413620	Вкладыш шатуна	6039-05/00 D 85 mm
005	3192310320	Поршень	120 mm
006	3192320560	Кольцо трапецедальное	26-120-35-01
007	3192320550	Минутное кольцо поршневое	30-120-30-01 D 120 mm ВУКО
008	3192320570	Кольцо маслосъемное	64-120-50-01 D 120 mm ВУКО
010	3111731410	Кольцо стопорное	45 CSN 02 2931
013	2050950914	Шайба	0,2 mm
014	2731109310	Кольцо уплотнительное	130 x 4 SI 3701
015	2070310844	Головка цилиндра	
016	2070310834	Головка цилиндра	
017	2012150684	Седло вухлопного клапана	D 47,20 mm
018	2012150694	Седло вухлопного клапана	D 47,45 mm
019	2012150704	Седло вухлопного клапана	D 47,70 mm
020	2012150654	Седло всасывающего клапана	D 54,20 mm
021	2012150664	Седло всасывающего клапана	D 54,45 mm
022	2012150674	Седло всасывающего клапана	D 54,70 mm
026	2012610474	Направляющая впусного клапана	D 10 mm
027	2012610484	Направляющая впусного клапана	D 10,25 mm
028	2012610494	Направляющая впусного клапана	D 10,50 mm
029	2052211244	Болт	
030	2052211234	Болт	
031	2052210834	Болт	
032	2052210824	Болт	
036	2053620104	Угольник поворотный	
037	2010100024	Кольцо	
038	2051110884	Шайба пружин	
039	4429000770	Клапан всасывающий	442 012 090 328
040	4429000780	Клапан выхлопной	442 012 090 278
041	2050512314	Пружина наружная	
042	2051110874	Тарелка пружин	
046	2076630064	Трубка сливная	
047	2054240054	Кольцо уплотнительное	
048	2051020104	Шайба	
049	2052380324	Болт	
050	2010050084	Крышка головки цилиндра	
051	2054020084	Прокладка крышки	
052	3119010720	Кольцо уплотнительное	10 x 16 CSN 02 9310.1
053	3111103750	Гайка	M 10 CSN 02 1431.2 MKS 720
054	2030990084	Хомут держателя форсунки	
055	2051120064	Шайба шаровая	
056	3111108850	Шайба пружинная	10 CSN 02 1741.0 MKS 720
057	3111101140	Гайка	M10 ISO 4032 - 8 MKS 720
058	2050512304	Пружина внутренняя	

№ в рисунке	№ по каталогу	Наименование	Примечание
059	4434290140	Датчик	380 060 360 01
060	2013550024	Втулка коническая	
061	2070830104	Цилиндр с поршнем	
062	2076630034	Трубка защитная	
063	2054240034	Кольцо уплотнительное	
064	9901006370	Поршень	D 120,5
065	9901006160	Кольцо маслосъемное	64-120-50-02 D 120,5 mm ВУКО
066	9901006140	Минутное кольцо поршневое	30-120-30-04 D 120,5 mm ВУКО
067	9901006120	Кольцо трапецевальное	26-120-35-04
068	9901006380	Поршень	D 121
069	9901006170	Кольцо маслосъемное	121,0 x 5,0 x 4,6 D 121 mm ВУКО
070	9901006150	Минутное кольцо поршневое	121 x 3 x 5 D 121 mm ВУКО
071	9901006130	Кольцо трапецевальное	
072	3192321170	Палец поршневой	45 x 24 x 102 151 049 3236
073	9901006230	Вкладыш шатуна	6039-05/10 D 84,75 mm
074	9901006240	Вкладыш шатуна	6039-05/21 D 84,50 mm
075	9901006250	Вкладыш шатуна	6039-05/3 D 84,25 mm
076	9901006260	Вкладыш шатуна	6039-05/4 D 84 mm
077	2050370164	Втулка нарезная	
080	2010010144	Цилиндр	(do 100 900. V)
081	2051110984	Шайба пружин	
082	2731116030	Прокладка клапана всасывающего	860 SW 10-14/18-11 PFP