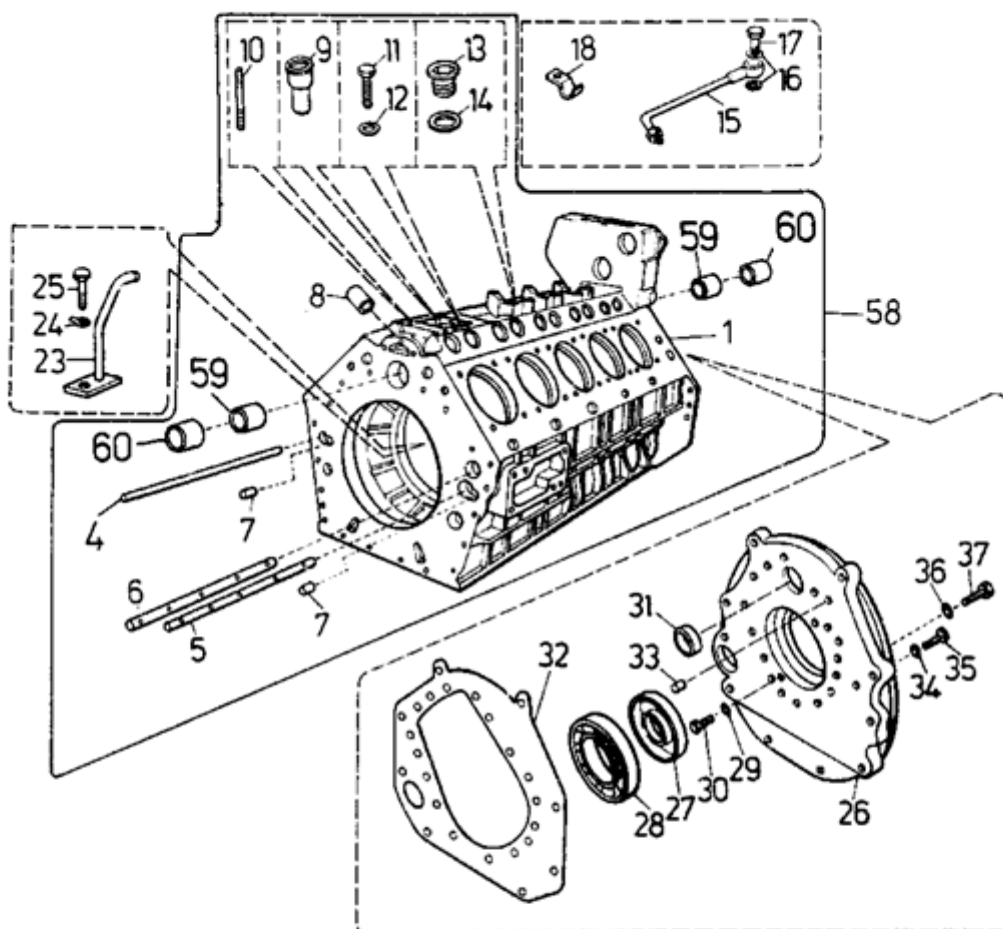


01.01 Картер двигателя, поддон

1.01



№ в рисунке	№ по каталогу	Наименование	Примечание
001	2010110514	Картер коленчатого вала	
004	2053017564	Трубка правая	
005	2053017574	Трубка левая	
006	2053017554	Трубка подвода масла	
007	3111122570	Штифт	6 x 14 A ISO 2338 - St
008	2050312144	Сухарь клапана	
009	2053015614	Маслосливная труба	
010	3093141600	Шпилька	M10 x 20
011	3091147100	Болт	M8 x 10 ISO 4017 - 8.8 MKS 720
012	3119013000	Кольцо уплотнительное	8 x 12 CSN 02 9310.2
013	2051360124	Пробка	
014	3119013320	Кольцо уплотнительное	30 x 36 CSN 02 9310.2
015	2076824064	Трубка манометра	
016	3119013020	Кольцо уплотнительное	10 x 14 CSN 02 9310.2
017	3191102180	Зажим	4 CSN 13 7993.2
018	2054470134	Хомут крепления	
023	2070870024	Форсунка	
024	2051140124	Шайба стопорная	
025	3091144710	Болт	M8 x 35 ISO 4014 - 8.8 MKS 720
026	2012780014	Картер маховика	
027	2735213060	Уплотнение для валов	150 x 180 x 15 DGS LOI FPM
028	3244150030	Шарикоподшипник	NU 1026 MA/C4 SO
029	3111107100	Шайба	6,6 CSN 02 1729.1 MKS 720
030	3091109480	Болт	M6 x 12 ISO 4017 - 5.6 MKS 720
031	2075190554	Втулка распредвала	
033	3111123080	Штифт	12 x 25 A ISO 2338 - St
034	3111108840	Шайба пружинная	8 CSN 02 1741.05 MKS 720
035	3091147170	Болт	M8 x 22 ISO 4017 - 8.8 MKS 720
036	3111108850	Шайба пружинная	10 CSN 02 1741.0 MKS 720
037	3091147310	Болт	M10 x 25 ISO 4017 - 8.8 MKS 720
058	2070040524	Картер коленчатого	
059	2075190694	Втулка	
060	2075190684	Втулка	